

# TA-Slider 500

BACnet/Modbus



## Pogoni

Digitalno nastavljiv zvezni potisno-izvlečni pogon za komunikacijsko vodilo BACnet MS/TP ali Modbus RTU – 500/300 N

# TA-Slider 500

## BACnet/Modbus

Digitalno nastavljivi pogoni za komunikacijsko vodilo BACnet MS/TP ali Modbus RTU, s širokim naborom nastavitvenih možnosti omogočajo veliko prilagodljivost pri prilagajanju parametrov na delovišču. Popolnoma programabilni binarni vhod, rele in nastavljiv maks. hod ventila prinašajo nove priložnosti za napredno hidronično regulacijo in uravnoteženje.

### Glavne značilnosti

- > **Priročna, zanesljiva nastavitvev**  
Popolnoma nastavljiv s pametnim telefona preko Bluetooth povezave na TA-Dongle.
- > **Preprosta diagnostika**  
Z beleženjem zadnjih 10 napak omogoča hitrejše iskanje sistemskih napak.
- > **Popolnoma nastavljiv**  
Več kot 200 možnih nastavitvev omogoča konfiguracijo številnih parametrov npr. vhodnih in izhodnih signalov, binarnega vhoda, releja in drugih.
- > **Hitro kopiranje nastavitvev**  
Konfiguracijo nastavitvev lahko hitro kopiramo iz TA-Dongle na identične TA-Slider pogone.



### Tehnični opis

#### Funkcije:

Zvezna regulacija  
Ročno upravljanje (TA-Dongle)  
Zaznavanje hoda  
Indikator delovanja, stanja in položaja  
Nastavitvev omejitve hoda  
Minimalna nastavitvev hoda  
Zaščita blokade ventila  
Zaznavanje zamašitve ventila  
Varnostni položaj ob napaki  
Diagnostika/beleženje  
Zakasnenjen zagon

Verzija BACnet/Modbus:  
+ 1 binarni vhod, maks. 100 Ω, kabel maks. 10 m ali zaščiten.  
+ 2 priključka za temperaturno tipalo Pt1000.

Verzija BACnet/Modbus R24:  
+ 1 binarni vhod, maks. 100 Ω, kabel maks. 10 m ali zaščiten.  
+ 2 priključka za temperaturno tipalo Pt1000.  
+ 1 rele, maks. 2A, 30 VAC/VDC na upor bremena.

#### Napajanje:

24 VAC/VDC ±15%.  
Frekvenca 50/60 Hz ±3 Hz.

#### Poraba energije:

Delovanje: < 3.0 VA (VAC); < 1.5 W (VDC)  
V pripravljenosti: < 1.5 VA (VAC); < 0.75 W (VDC)

#### Vhodni signal:

Z BACnet / Modbus ali z načinom hibridnega krmiljenja;  
0(2)-10 VDC, R<sub>i</sub> 47 kΩ.  
Nastavljiva občutljivost histereze 0.1-0.5 VDC.  
0.33 Hz nizkopasovni filter.  
Zvezni:  
0-10, 10-0, 2-10 ali 10-2 VDC.  
Zvezno deljeno območje:  
0-5, 5-0, 5-10 ali 10-5 VDC.  
0-4.5, 4.5-0, 5.5-10 ali 10-5.5 VDC.  
2-6, 6-2, 6-10 ali 10-6 VDC.  
Zvezno dvojno območje (za preklopni sistem):  
0-3.3 / 6.7-10 VDC,  
10-6.7 / 3.3-0 VDC,  
2-4.7 / 7.3-10 VDC ali  
10-7.3 / 4.7-2 VDC.

Privzeta nastavitvev: S BACnet/Modbus.  
Če je izbran hibridni način, je privzeti vhodni signal zvezni 0-10 VDC.

#### Izhodni signal:

S BACnet/Modbus.

#### Karakteristika:

Linearna, enakoprocentna karakteristika  
0,25 in obrnjena enakoprocentna karakteristika 0,25.  
Privzeta nastavitvev: Linearna.

#### Krmilna hitrost:

4 ali 6 s/mm.  
Privzeta nastavitvev: 4 s/mm.

#### Potisna sila:

Push 500 N  
Pull 300 N

#### Temperatura:

Temperatura medija: maks. 120°C  
Delovno okolje: 0°C – +50°C  
(5-95%RH, brez kondenzacije)  
Okolje za skladiščenje: -20°C – +70°C  
(5-95%RH, brez kondenzacije)

#### Zaščita pred vdorom:

IP 54 (vse smeri)  
(skladno z EN 60529)

#### Zaščitni razred:

(v skladu z EN 61140)  
III (SELV)

---

**Kabel:**

Ločeni prepleteni kabli (glej Dodatna oprema).

Tip LiYCY 5x0.34 mm<sup>2</sup> (kabl A in B) in tip LiYY 6x0.34 mm<sup>2</sup> (kabl C).

Brez halogena, požarni razred B2<sub>ca</sub> – s1a, d1, a1 skladno z EN 50575.

Relejski kabel (verzija R24):

Tip LiYY 3x0.34 mm<sup>2</sup>.

1, 2 ali 5 m. Z zaključnim žičnim

nastavkom. Brez halogena, požarni razred B2<sub>ca</sub> – s1a, d1, a1 skladno z EN 50575.

---

**Gib:**

16,2 mm.

Avtomatsko zaznavanje dviga ventila (zaznavanje hoda).

---

**Nivo hrupa:**

Maks. 30 dBA

---

**Teža:**

BACnet/Modbus: 0.25 kg

BACnet/Modbus R24:

0.29 kg, 1 m relejski kabel

0.33 kg, 2 m relejski kabel

0.47 kg, 5 m relejski kabel

---

**Priključek za ventil:**

Varovalna matica M30x1,5.

---

**Material:**

Pokrov: PC/ABS GF8

Ohišje: PA GF40.

Varovalna matica: ponikljana medenina.

---

**Barva:**

Bela RAL 9016, siva RAL 7047.

---

**Oznaka:**

Nalepka: IMI TA, CE, ime produkta, št. proizvoda in tehnične specifikacije.

---

**CE certificiranje:**

LV-D. 2014/35/EU: EN 60730-1, -2-14.

EMC-D. 2014/30/EU: EN 60730-1, -2-14.

RoHS-D. 2011/65/EU: EN 63000.

---

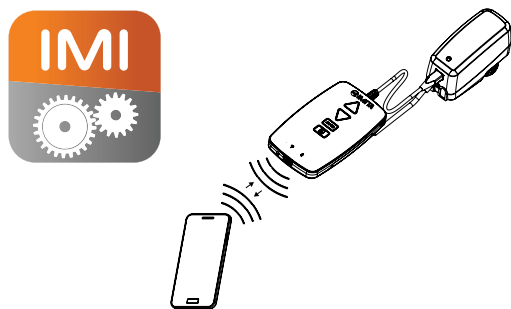
**Produktni standard:**

EN 60730.

## Funkcije

### Nastavitev

Pogon (z ali brez napajanja) je mogoče nastaviti s pomočjo HyTune aplikacije (iOS 8 ali kasneje iPhone 4S ali novejši, Android 4.3 ali novejša verzija) in TA-Dongle naprave. Za nastavitev enega ali več pogonov je mogoče na TA-Dongle shraniti konfiguracijo nastavitvev. Priključite TA-Dongle na pogon in pritisnite gumb za konfiguracijo. HyTune lahko naložite preko App Store ali Google Play.



### Ročno upravljanje

Z uporabo TA-Dongle naprave. Ni potrebno napajanje.

### Kalibracija/zaznavanje hoda

Glede na izbrane nastavitve v tabeli.

Tip kalibracije	Ob vklopu	Po ročnem upravljanju
Oba končna položaja (v celoti)	√*	√
V celoti izvlečen položaj (hitro)	√	√*
Brez	√	

\*) Privzeto

**Opomba:** Kalibracija se lahko samodejno ponavlja vsak mesec ali teden.

Privzeta nastavitev: Izklopljeno.

### Nastavitev omejitve hoda

Na pogonu se lahko nastavi največji hod, ki je manjši ali enak zaznanemu hodu ventila.

Za nekatere TA/HEIMEIER ventile ga lahko nastavimo tudi na  $Kv_{maks}/q_{maks}$ .

Privzeta nastavitev: Brez omejitve giba (100%).

### Minimalna nastavitev hoda

Pogon se lahko nastavi z minimalnim hodom, pod katerega ne bo šel (razen pri kalibraciji).

Pri nekaterih TA/HEIMEIER ventilih se lahko nastavi tudi na  $q_{min}$ .

Privzeta nastavitev: Brez minimalnega hoda (0%).

### Zaščita blokade ventila

Če se v času enega tedna ali enega meseca pogon ne zažene, bo pogon samodejno izvedel četrt polnega giba in se nato vrnil nazaj na zeleno vrednost.

Privzeta nastavitev: Izklopljeno.

### Zaznavanje zamašitve ventila

Če se poganjanje ustavi preden doseže zeleno vrednost, se bo pogon premaknil nazaj pripravljen za nov poizkus. Po treh poskusih se bo pogon premaknil na določen varnostni položaj ob napaki.

Privzeta nastavitev: Vključeno.

### Varnostni položaj ob napaki

V primeru sledečih napak: nizka moč, prekinjena linija, zamašitev ventila ali neuspešno zaznavanje hoda, gre pogon v popolnoma izvlečen ali pogreznjen položaj.

Privzeta nastavitev: Popolnoma izvlečen položaj.

### Diagnosticiranje/beleženje

Z uporabo HyTune aplikacije in TA-Dongle naprave lahko preberemo zabeleženih zadnjih 10 napak (nizka moč, prekinjena linija, zamašitev ventila, neuspešno zaznavanje hoda) s časovno oznako. V primeru prekinitve napajanja bodo zabeležene napake izbrisane.

### Zakasnen zagon

Na pogonu lahko nastavite zakasnitev (0 do 1275 sek.) pred zagonom po prekinitvi napajanja. To je uporabno pri krmilnem sistemu, ki ima dolg čas zagona.

Privzeta nastavitev: 0 sekund.

### Binarni vhod

Pri odprtem binarnem vhodu se bo pogon postavil na nastavljen hod, preklopite na drugo nastavitev omejitve hoda ali preklopite na njen polni hod, ne glede na omejitve zaradi izpiranja. Glejte tudi Zaznavanje preklopa sistema.

Privzeta nastavitev: Izklopljeno

### Zaznavanje preklopa sistema

Preklapljanje med dvema različnima nastavitvama omejitve hoda s preklapljanjem binarnega vhoda, uporabo vhodnega signala za dvojno območje ali izvede preklapljanje preko BACnet ali Modbus.

### Verzija BACnet/Modbus in BACnet/Modbus R24:

BACnet MS/TP (BACnet protokol revizija 14).

Modbus RTU.

Podrobnejše informacije najdete v dokumentih protokola o izvajanju TA-Slider 160/500 BACnet MS/TP in Modbus RTU.

## LED indikacija

### LED indikacija

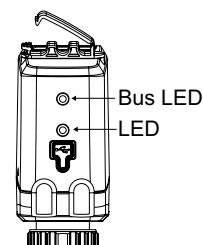
	Status	Rdeča (gretje) / Modra (hlajenje)	
	— — — —	V celoti pogreznjeno (vreteno pogona)	Dolgi pulz - kratki pulz
	— — — —	V celoti izvlečeno (vreteno pogona)	Kratki pulz - dolgi pulz
	— — — —	Vmesni položaj	Dolgi pulzi
	— — — —	V gibanju	Kratki pulzi
	— — — —	Kalibriranje	2 kratka pulza
		Ročni način ali brez napajanja	Izklopljeno

	Koda za napako	Vijolična	
	- - -	Prešibko napajanje	1 pulz
	- - - -	Prekinjena linija (2-10 V)	2 pulza
	- - - -	Zamašen ventil ali tujek	3 pulzi
	- - - -	Neuspešno zaznavanje hoda	4 pulzi

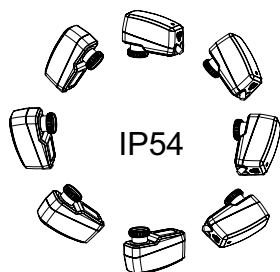
Če se odkrije napaka, so vijolični pulzi prikazani z izmeničnim utripanjem rdeča ali modra lučka stanja. Podrobnejše informacije najdete v HyTune aplikaciji in TA-Dongle.

### Bus LED indikacija

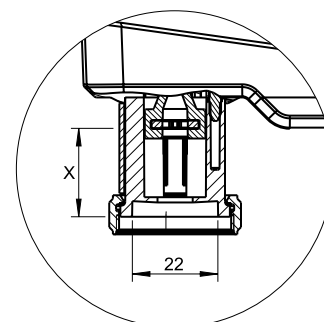
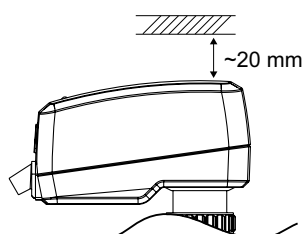
Barva	Status
Rdeča	Sprememba konfiguracije omrežja ali zagona
Oranžna	Prejeto sporočilo
Zelena	Pripravljen - čakanje na sporočila



## Vgradnja

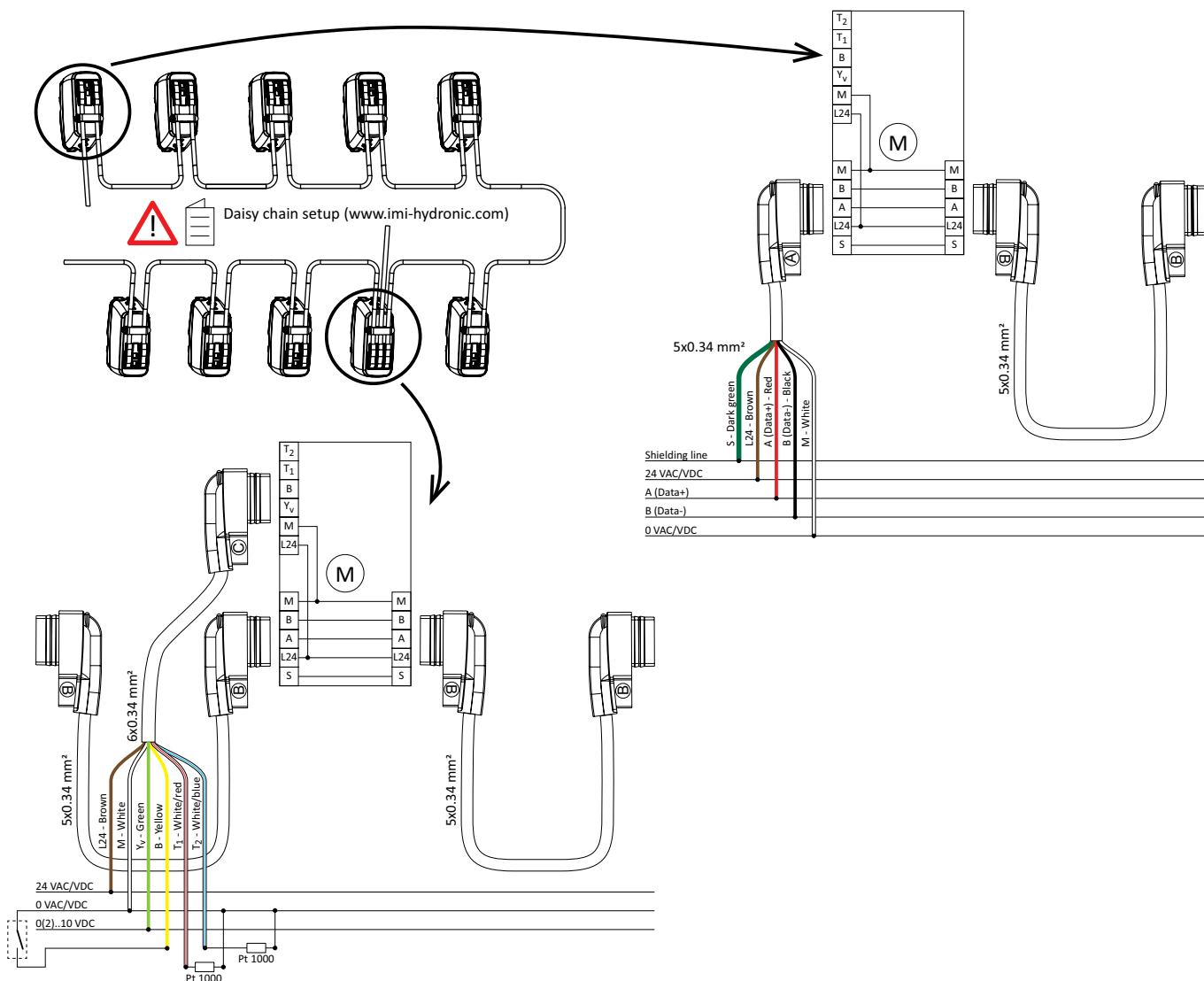


### Pozor!



$$X = 7.7 - 23.9 \text{ mm}$$

## Vežalna shema – BACnet/Modbus

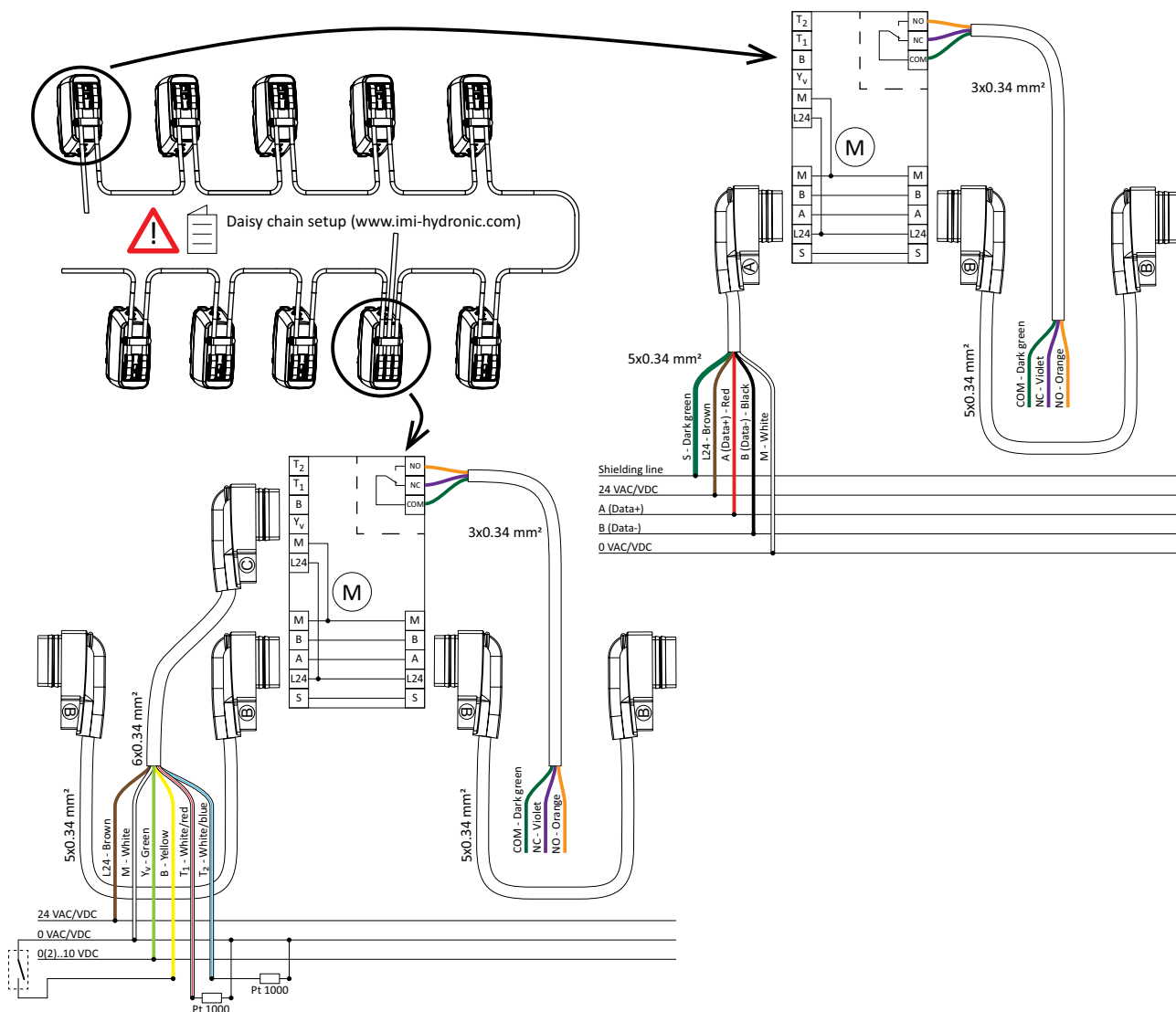


Terminal	Opis
S	Zaščita, mora biti na enem koncu priključena na določen zaščitni terminal, priključen na ZEMLJO
L24	24 VAC/VDC napajanje
M	Nevtralen za 24 VAC/VDC napajanje in signale
A (Data+)	Data+ (RS 485)
B (Data-)	Data- (RS 485)
Y <sub>v</sub>	Vhodni signal za zvezno regulacijo 0(2)-10 VDC, 47 kΩ
B	Priključek za brez potencialni kontakt (npr. zaznavanje odprtega okna) maks. 100 Ω, maks. 10 m kabla ali zaščiten
T1	Priključek za temperaturni senzor Pt1000, ki ga je treba priključiti med T1 in M, maks. 10 m skupne dolžine kabla med pogonom in senzorsko glavo.
T2	Drugi priključek za temperaturni senzor Pt1000, ki se priključi med T2 in M, maks. 10 m skupne dolžine kabla med pogonom in senzorsko glavo.



24 VAC/DC deluje le z varnostnim transformatorjem v skladu z EN 61558-2-6

## Vežalna shema – BACnet/Modbus R24

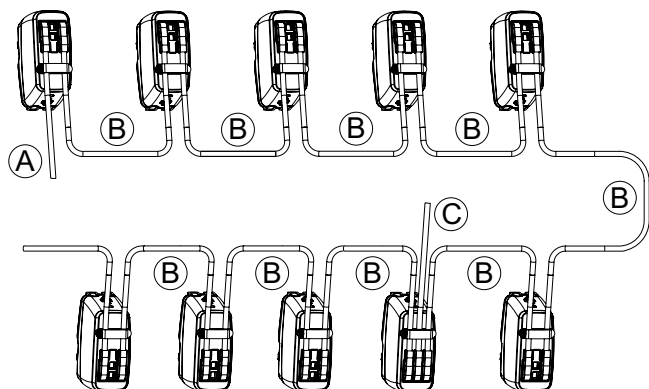


Terminal	Opis
S	Zaščita, mora biti na enem koncu priključena na določen zaščitni terminal, priključen na ZEMLJO
L24	24 VAC/VDC napajanje
M	Nevtralen za 24 VAC/VDC napajanje in signale
A (Data+)	Data+ (RS 485)
B (Data-)	Data- (RS 485)
$Y_V$	Vhodni signal za zvezno regulacijo 0(2)-10 VDC, 47 k $\Omega$
B	Priključek za brez potencialni kontakt (npr. zaznavanje odprtega okna) maks. 100 $\Omega$ , maks. 10 m kabla ali zaščiten
T1	Priključek za temperaturni senzor Pt1000, ki ga je treba priključiti med T1 in M, maks. 10 m skupne dolžine kabla med pogonom in senzorsko glavo.
T2	Drugi priključek za temperaturni senzor Pt1000, ki se priključi med T2 in M, maks. 10 m skupne dolžine kabla med pogonom in senzorsko glavo.
COM	Navadni relejni kontakt, maks. 2A @ 30 VAC/VDC na uporju bremena
NC	Normalno zaprt kontakt za rele
NO	Normalno odprt kontakt za rele



24 VAC/DC deluje le z varnostnim transformatorjem v skladu z EN 61558-2-6

## Nastavitev marjetične verige



A: Za povezavo prvega pogona TA-Slider 160/500 BACnet ali Modbus marjetične verige na vodilo.

B: Med dvema pogonoma v marjetični verigi.

C: Za hibridni način ali zagotovitev napajanja, če je marjetična veriga dolga.

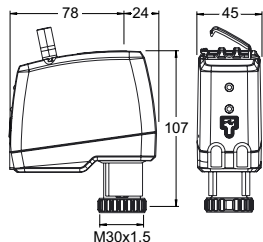
Maks. število \* TA-Slider-jev v marjetični verigi, preden je potrebno povečanje moči (kabel C).

Uporaba DC napetosti poveča maks. število naprav (možnost CO ni mogoča, ker TA-M106 zahteva 24 VAC).

	24 VDC	24 VAC
TA-Slider 160 BACnet/Modbus	17	14
TA-Slider 160 BACnet/Modbus CO	n.a.	8
TA-Slider 500 BACnet/Modbus	14	10
TA-Slider 500 BACnet/Modbus R24	14	10

\*) Ob predpostavki strogega 24 V pri prostem koncu žice prvega kabla marjetične verige (izhoda za napajanje). Za druge začetne napetosti se obrnite na podjetje IMI Hydronic Engineering.

## Artikli - TA-Slider 500 BACnet/Modbus



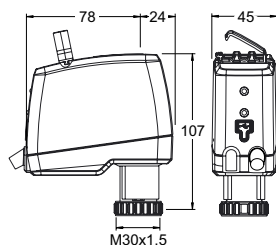
### TA-Slider 500 BACnet/Modbus

Vhodni signal: Preko vodila ali 0(2)-10 VDC

Z binarnim vhodom in 2 priključka za temperaturno tipalo Pt1000

	Vodilo	Proizvod št.
	BACnet	322225-13011
	Modbus	322225-12011

## Artikli - TA-Slider 500 BACnet/Modbus R24



### TA-Slider 500 BACnet/Modbus R24

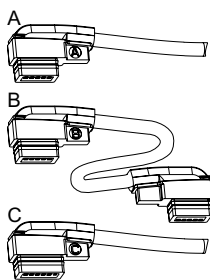
Vhodni signal: Preko vodila ali 0(2)-10 VDC

Z binarnim vhodom, 2 priključka za temperaturno tipalo Pt1000 in rele 24V

Dolžina relejnega kabla [m]	Vodilo	Proizvod št.
<b>Z relejnim kablom brez halogena</b>		
1	BACnet	322225-13314
2	BACnet	322225-13315
5	BACnet	322225-13316
1	Modbus	322225-12314
2	Modbus	322225-12315
5	Modbus	322225-12316



## Dodatna oprema



### Kabli marjetične verige

A: Za povezavo prvega pogona TA-Slider 160/500 BACnet ali Modbus marjetične verige na vodilo.

B: Med dvema pogonomoma v marjetični verigi.

C: Za hibridni način ali zagotovitev napajanja, če je marjetična veriga dolga.

#### Dolžina kabla [m]

#### Kabel brez halogena

##### Tip A

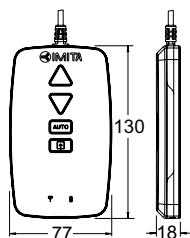
Dolžina kabla [m]	Proizvod št.
1,5	322042-80012
5	322042-80013
10	322042-80014

##### Tip B

1,5	322042-80015
5	322042-80016
10	322042-80017

##### Tip C

1,5	322042-80018
5	322042-80019
10	322042-80020



### TA-Dongle

Za Bluetooth komunikacijo s HyTune aplikacijo, prenos konfiguracijskih nastavitev in ročno upravljanje.

#### Proizvod št.

322228-00001
--------------

